

REMATRACK UT UND REMATRACK OT

Die REMATRACK – Zentrierstationen dienen zu kontinuierlicher Gurtlenkung und Korrekturen des Fördergurtlaufes. Die REMATRACK sorgen dafür, dass ein Fördergurt immer mittig zentriert wird und dadurch Beschädigungen des Fördergurt und seiner Schutzkanten vermieden werden.

FÖRDERGURTZENTRIERSTATIONEN

REMATRACK UT und REMATRACK OT

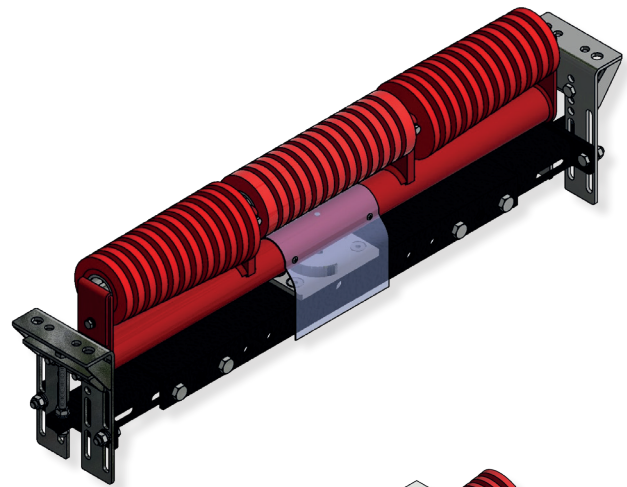
Typ **REMATRACK UT** ist für den Untertrum vorgesehen

Typ **REMATRACK OT** ist für den Obertrum vorgesehen

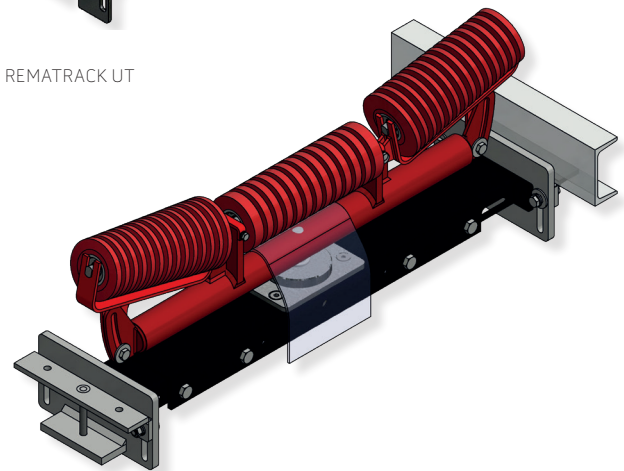
- Sehr robuste Stahlkonstruktion
- Grundrahmen ist stufenlos verlängerbar
- Beidseitige Spannvorrichtungen erlauben sehr genaue Einstellung der REMATRACK
- Zentrale Drehachse ist mit 2 Z-Lagern und zweifachen Abdichtung versehen, um 100 % Dreh-Funktion dauerhaft zu gewährleisten
- Nachschmierung der Lager ist nicht notwendig
- Drehbewegung des Tragrollenträgers ist konstruktiv auf +/- 30°C begrenzt
- Die eingesetzten Tragrollen kommen aus der Sonderfertigung und sind mit sehr robusten Z-Lager und Wellenabdichtungen versehen - Stahl-Mantelstärke 6 mm
- Bei Typ OT haben die Tragrollen je 4 Stück der Z-Lager, um die höchste Belastung dauerhaft zu tragen
- Tragrollen sind im Heiß-Gießverfahren mit abriebfestem PUR beschichtet um besonders lange Laufzeit zu gewährleisten und 100 % Verbindung des Mantels mit dem PUR zu erreichen
- Tragrollen sind gegen rausfallen gesichert
- Lieferbar für die Bandbreiten: 500 – 1.400 mm
- Einsatzbereich bis Geschwindigkeiten 4,5 m/s

Anwendungsgebiete:

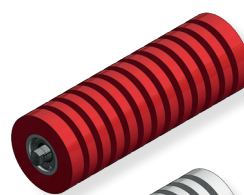
- REMATRACK sind für alle Bandanlagen geeignet, in denen es durch falsche Beladung, Ablagerungen an den Tragrollen oder Wind zum Schiefelauf des Fördergurtes kommt
- Für Standardeinsätze werden die Tragrollen aus Polyurethan in rot genommen
- Sonderausführung: für Einsätze bei chemischen aktiven Fördergütern, viel Wasser oder ölhaltigen Produkten - für diese Anwendungen kommen Tragrollen mit weißem Belag und Träger, Achsen aus Edelstahl zum Einsatz
- Auch für Fördergurte im Reversierbetrieb geeignet



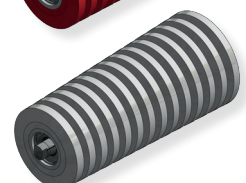
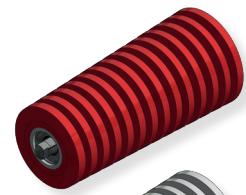
REMATRACK UT



REMATRACK OT



TRAGROLLEN MITTE



TRAGROLLEN SEITE



REMA TIP TOP AG
Gruber Straße 65 · 85586 Poing / Germany
Phone: +49 8121 707-100
Fax: +49 8121 707-10 222
info@tiptop.de
www.rema-tiptop.com

Ihr lokaler Ansprechpartner